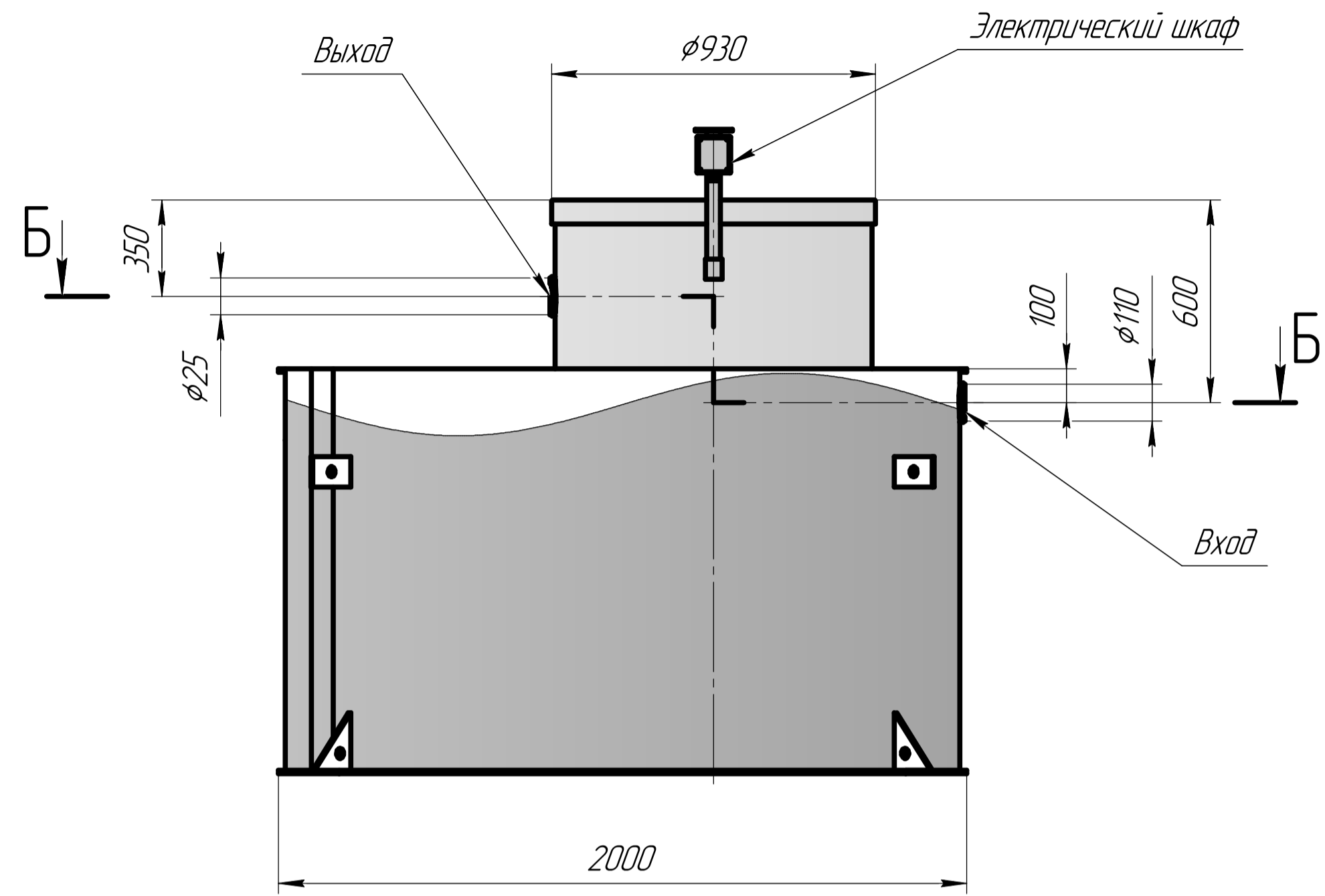
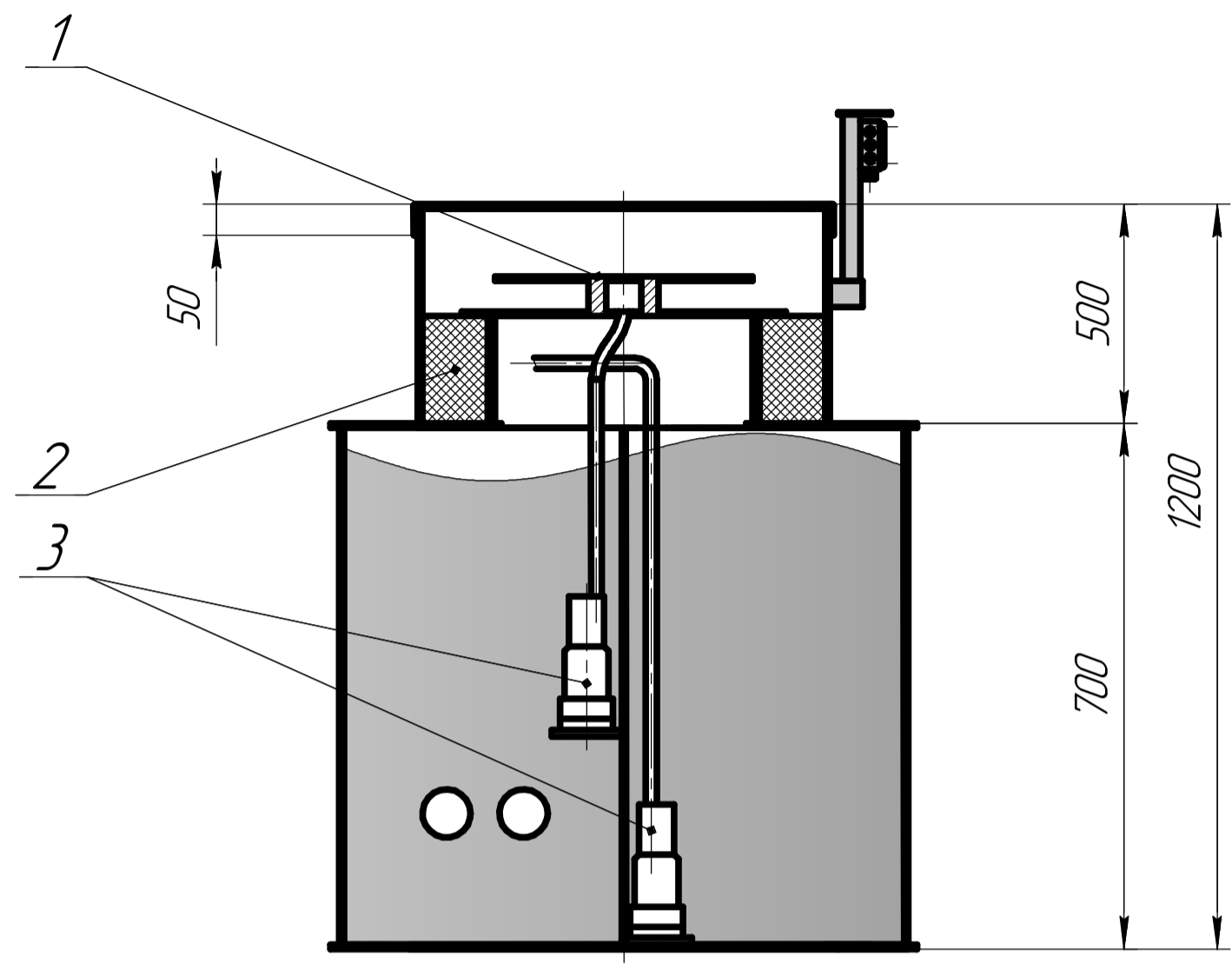


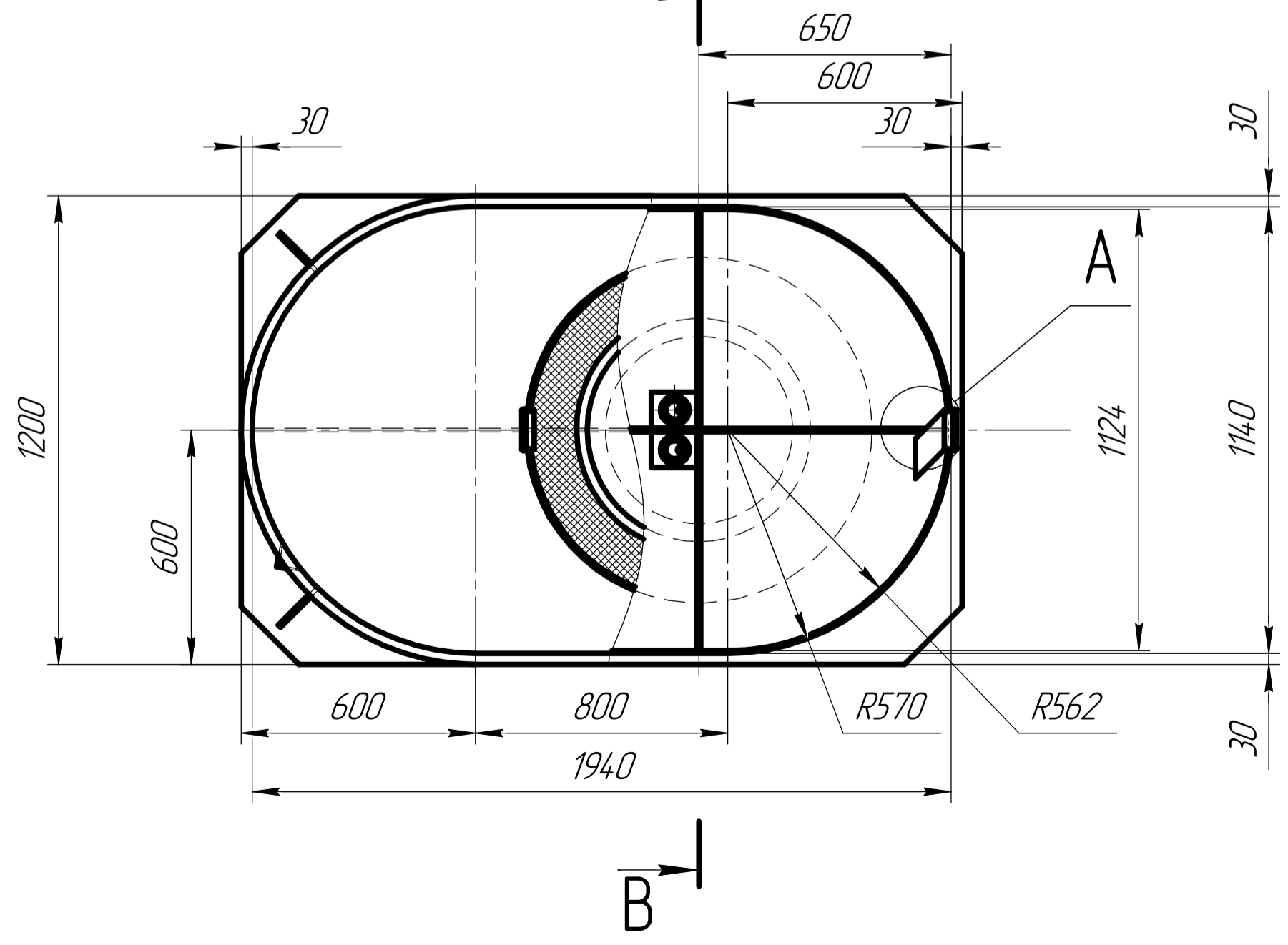
Вид спереди



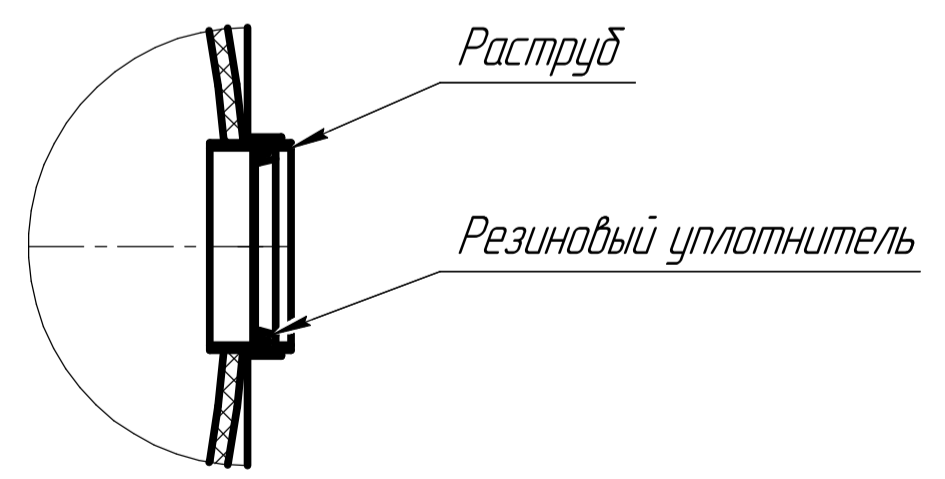
В-В



Б-Б



A(1:4)



№	Наименование
1	Распылитель
2	Биоагрузка
3	Насос для распылителя

ЛОС ГРИНЛОС 3 АКВА				Лит.	Масса	Масштаб
Изм.	Лист	№ докум.	Подп.	Дата		
Разраб.					115	1:15
Проб.					Лист	Листов 1
Т.контр.						
Н.контр.						
Утв.						
Разрез низкий корпус Принудительная				Вид в разрезе		

Перв. исполен.	
Справ. №	
Подп. и дата	
Инв. № дубл.	
Взам. инв. №	
Подп. и дата	
Инв. № подл.	